



Pluggen STR U



Toepassingen en voordelen

- Geschikt voor beton, vol-, en hol metselwerk, lichtgewicht beton en cellenbeton (gebruikscategorieën A-E)
- Met Europees Technische Goedkeuring voor alle categorieën van bouwmaterialen.
- Minimale verankeringdiepte.
- Korte ankerlengte en snelle plaatsing omwille van de geringe verankeringsdiepte van slechts 25 mm (voor cellenbeton 65 mm).
- 100% montagecontrole
- Hoogste lastopname voor een maximale zekerheid en een gunstig bevestigingsaantal.
- Het gepatenteerde STR-principe voor een homogene oppervlakte en gelijkmatige dikte van de pleisterlaag
- Te gebruiken bij polystyreen en mineraalwol
- Verzonken of aan de oppervlakte gemonteerd.
- Kwaliteit en veiligheid in XXL : het STR-principe voor isolatiedikten tot 360 mm

Technische gegevens

Diameter van de plug	8 mm
Diameter van de kop van de plug	60 mm
Diepte van het te boren gat (voor verzonken montage)	50 mm (90 mm)
Diepte van het te boren gat (voor montage aan de oppervlakte)	35 mm (75 mm)
Diepte verankering	25 mm (65 mm)
Gebruikscategorieën volgens ETA	A, B, C, D, E
Bruikbaar met grotere kop (montage aan de oppervlakte)	SBL 140 plus of VT 90



Karakteristieke lasten	
Beton C 12/15 volgens EN 206-1	1,5 kN
Beton C 16/20 – C 50/60 volgens EN 206-1	1,5 kN
Baksteen volgens DIN 105	1,5 kN
Volle kalkzandsteen volgens DIN EN 106	1,5 kN
Volle blokken uit licht beton volgens DIN 18152	0,6 kN
Holle baksteen volgens DIN 105	1,2 kN
Holle baksteen, referentiemateriaal volgens Ö-norm B 6124	0,75 kN
Holle kalkzandsteen volgens DIN EN 106	1,5 kN
Holle blokken uit licht beton volgens DIN 18151 0,6	kN
Lichtgewicht beton	0,9 kN
Cellenbeton P2 – P7	0,75 kN

Gebruik en categoriën				
Gebruikscategorie A-D isolatie (mm) Nieuwbouw (1)	Gebruikscategorie A-D, isolatie (mm) Renovatie (2)	Gebruikscategorie E isolatie (mm) Nieuwbouw (1)	Gebruikscategorie E isolatie (mm) Renovatie (2)	Referentie plug
80	60*			STR U 115
100	80	60*		STR U 135
120	100	80	60*	STR U 155
140	120	100	80	STR U 175
160	140	120	100	STR U 195
180	160	140	120	STR U 215
200	180	160	140	STR U 235
220	200	180	160	STR U 255
240	220	200	180	STR U 275
260	240	220	200	STR U 295
280	260	240	220	STR U 315
300	280	260	240	STR U 335
320	300	280	260	STR U 355
340	320	300	280	STR U 375
360	340	320	300	STR U 395

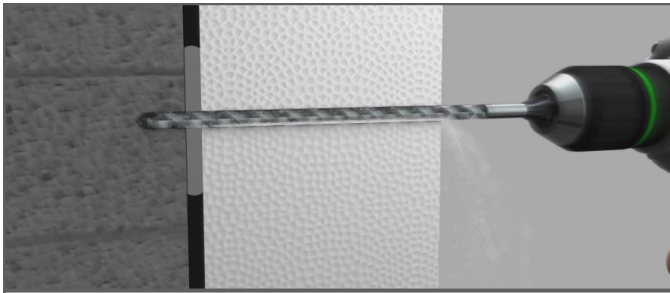
*) alleen montage aan de oppervlakte mogelijk

1) 10 mm dikte van de kleefmortel

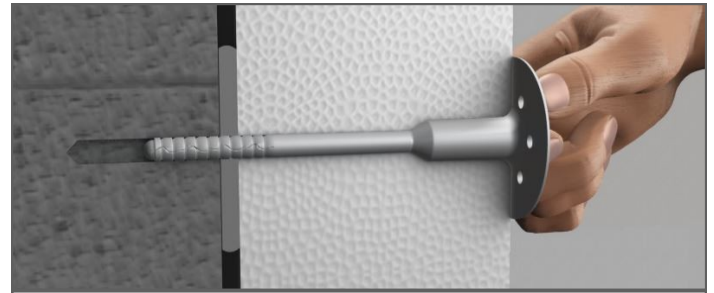
2) 10 mm dikte van de kleefmortel en 20 mm oude pleisterlaag



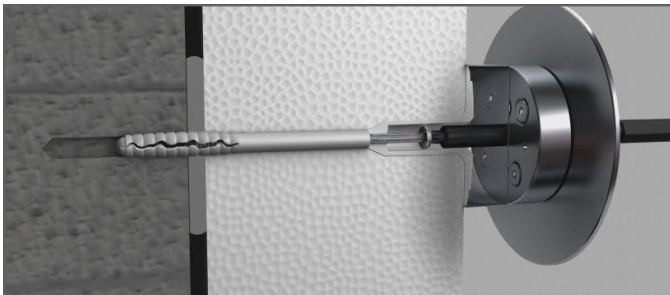
montage



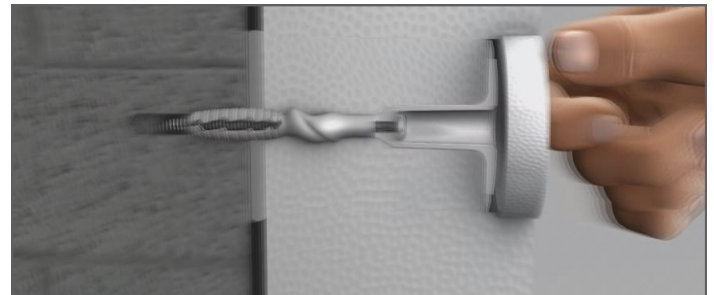
boren



Plug erin

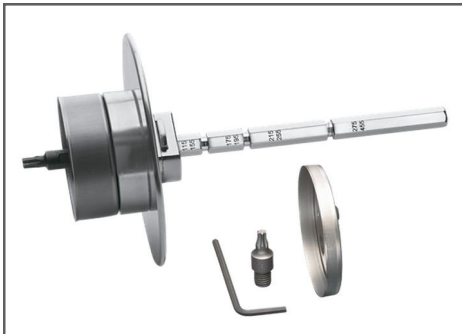


aandraaien en verzingen met behulp van het STR-Tool

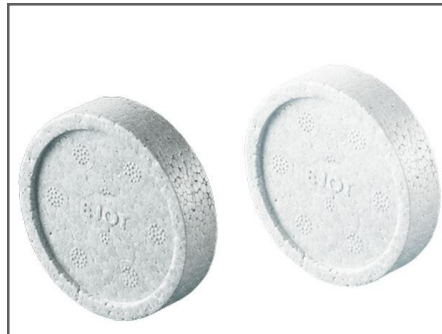


STR-Afdekplaatje aanbrengen

toebehoren



STR tool



Afdekplaat EPS



Afdekplaat minerale wol